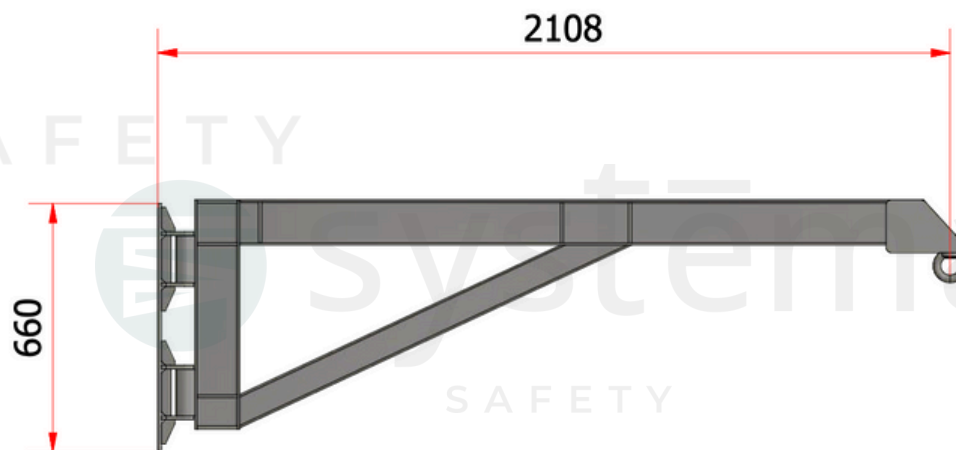
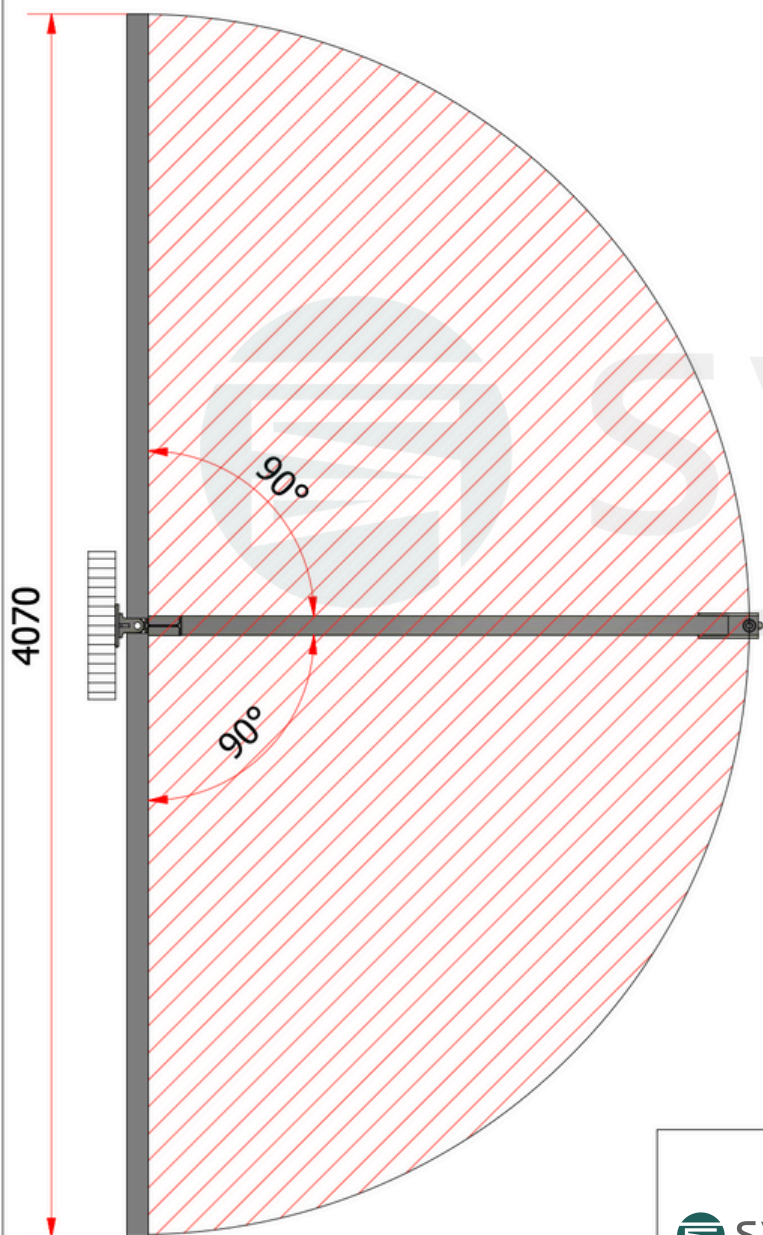


# SKR-015-2,1



**Descripción:** sistema con brazo giratorio de 2,1m fijado a muro

**Referencia:** SKR-15-2,1

**Material:** Acero S 235 JR

**Acabado:** Galvanizado

**Diseño:** [www.systemasafety.com](http://www.systemasafety.com)

**Fecha:** Mayo 2024

**Dibujo:** DIMENSIONES

**Escala:** indicada

**Formato:** A4

4 GLOBAL SOURCING SL ( Systema Safety ) - ( Alicante ) - Spain