



**PUNTO DE ANCLAJE MÓVIL CARRO
PARA VIGAS METÁLICAS
UNE EN 795 Clase B
Ref.: PA-4CP-120
FICHA TÉCNICA**

systema



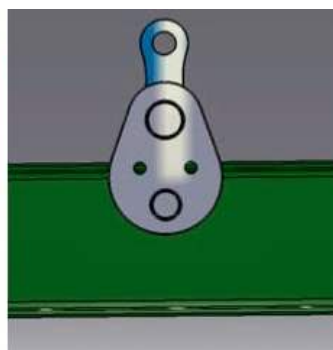
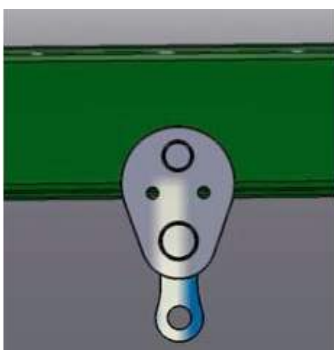
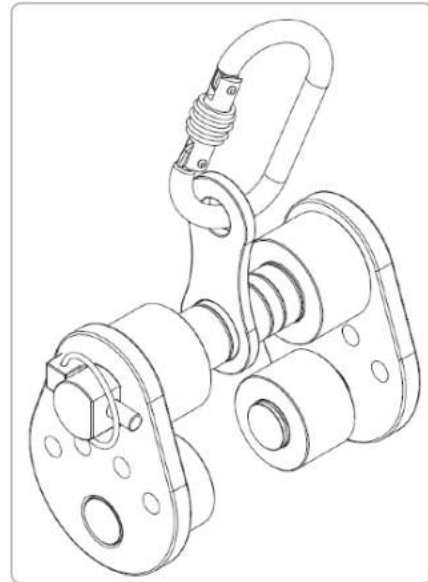
ANCLAJE TEMPORAL DESLIZANTE PARA PERFILERÍA METÁLICA EN 795 Clase B - Ref: PA-4CP-120

Punto de anclaje móvil que permite el desplazamiento del trabajador a lo largo de un riel de anclaje rígido. Permite la utilización de perfiles existentes. De fácil conexión y desconexión al riel sin ningún tipo de herramienta especial y en cualquier punto de este. Compatible con mosquetones bajo normativa vigente actual, disponible versiones con ruedas en inox o en teflón.

Características

Material: Acero inox 304/Teflón
Perfil: IPN 180, o equivalente
Peso neto: 2,42 Kg
Resistencia a la rotura mínima: >1500 daN

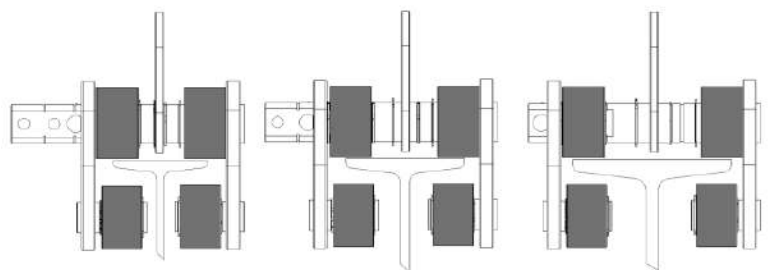
Conforme a la norma UNE EN 795 Clase B



Perfiles

El carro puede instalarse en la parte superior o inferior de los siguientes perfiles:

IPN 100/300 , IPE 100/240, HEB 100/120, T 100-11





systema safety ®

4 GLOBAL SOURCING SL

ES B53878229
03560 El Campello (Alicante)
España / Spain
Tel.: + 34 965 24 86 50
Tel.: +34 678 58 63 98

www.systemasafety.com
Email: sales@systemasafety.com