

**SISTEMA ANTICAIDAS DE
CARGA Y DESCARGA DE
CAMIONES CON TRIPODE
PA-112-F
UNE EN 795:2012
Ficha Comercial**

systema

PA-112-F

Sistema de seguridad para **evitar caídas en altura** durante el proceso de carga y descarga de camiones.

Sistema con **trípode anclado** a losa de hormigón o placa de acero.

Diseñado y calculado acorde UNE-EN:795:2012.
MADE IN EU

Descripción

El sistema con trípode constituye una **solución para cargar / descargar camiones**, con seguridad para el operario que se sube a la plataforma del camión.

Diseñado y ensayado de conformidad con la normativa **EN:795:2012** y ANSI/ASSE Z359.18-2017.

El TRÍPODE se entrega a obra plegado. Una vez colocado en su posición de trabajo se desplegará y fijará a la zapata de hormigón o base de acero siguiendo las instrucciones del manual.

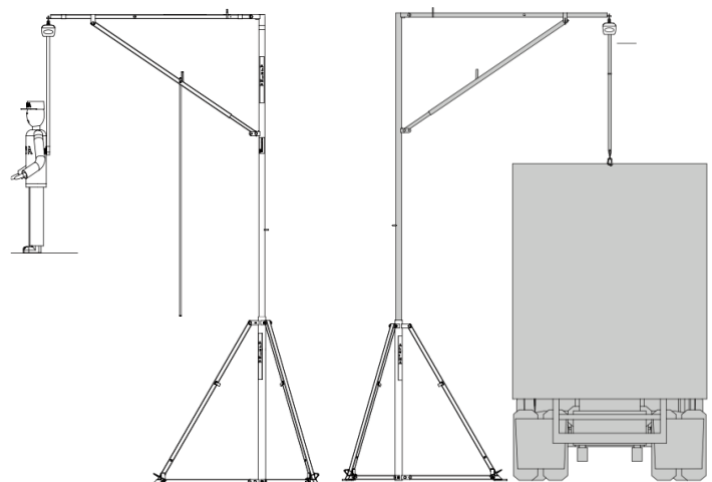

Utilización

Mediante este sistema de sencillo montaje se pueden asegurar trabajadores en su **trabajos en altura** realizados para

- la carga o descarga
- labores de limpieza
- mantenimiento

en camiones, contenedores, cisternas o similares.

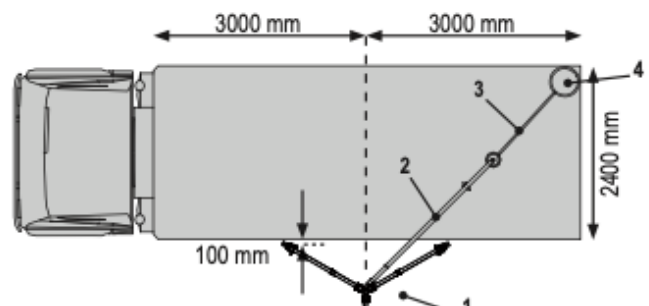
Acabado en acero galvanizado. Punto de anclaje a 6,50 m de altura.


En detalle...

Altura total: 6500 mm

Diámetro: 27120mm

Usuarios: 1 usuario



Sistemas anticaídas para trabajos de mantenimiento, carga o descarga en camiones, cisternas, furgones, furgonetas, ambulancias, camionetas, contenedores, autocaravanas, vehículos militares o remolques. Fijados a hormigón, contrapesados, autoportantes, fijados a vigas metálicas o sobre trípode. Díganos sus necesidades y le propondremos la mejor solución anticaídas para su proyecto.

<https://systemasafety.com/es/soluciones-para-trabajos-en-altura/camiones-seguridad-en-carga-y-descarga>

Tel.: +34
965248650



**Fall Protection Systems
for the Construction Industry**

4 GLOBAL SOURCING SL
ES B53878229
03560 El Campello (Alicante)
SPAIN
Tel.: + 34 965 24 86 50
Tel.: +34 678 58 63 98

www.systemasafety.com
Email: sales@systemasafety.com

Ficha comercial sujeta a cambios. Ante cualquier duda por favor contáctenos.