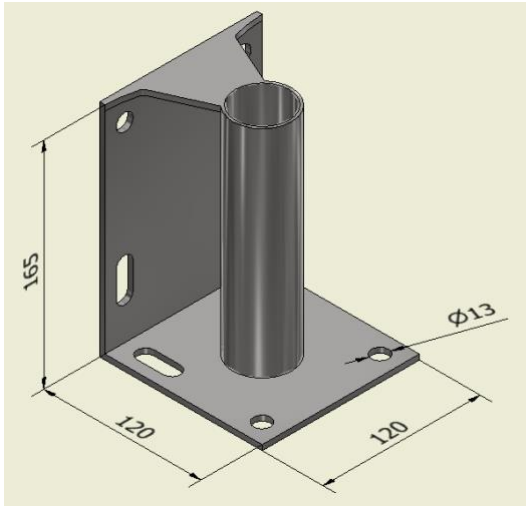


BASE ANCLAJE A MURO / SUELO ref. B-15012



Base para fijar poste en una protección de borde conforme a la UNE EN 13374 clase A que permite una **doble fijación** dependiendo de las necesidades en obra:

- Instalación de barandillas en **SUELOS y FORJADOS** con posición horizontal
- Instalación en **MUROS, PETOS, MURETES, CANTOS DE FORJADO** en posición vertical.

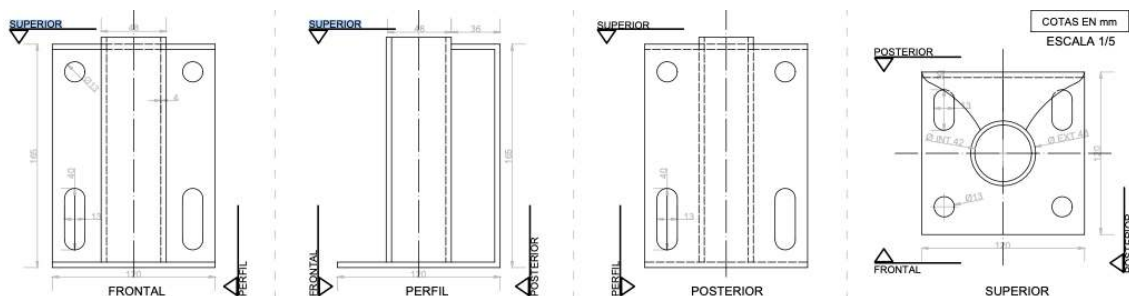
INSTALACIÓN:

Hacer un replanteo de las piezas antes de taladrar, marcar los taladros y atornillar finalmente los cuatro tornillos. Siempre con la cara plana de chapa hacia dentro. Insertar el balaustre y comprobar que ha quedado fijado correctamente. Almacenar bajo techo en lugar seco para evitar la formación de óxido.



MATERIAL:
ACERO S275JR - CHAPA LASER 4mm.
PROCEDIMIENTO DE SOLDEO: Mig/mag.
RECUBRIMIENTO: Baño por inmersión en zinc blanco.

PESO: 1,65 Kg.



Tel.: +34
965248650

Barandillas de protección temporal UNE EN 13374 con sujeción a fachada o a suelo, también hay postes embebidos, para fijación a canto, a muro, a losa, a suelo, a viga metálica, viga de madera, a techo, a fachada, para plataformas... por favor visite nuestra web para ver la gama completa:

<https://www.systemasafety.com/es/productos/barandillas-temporales-proteccion-de-borde-une-13374/>