



**BARANDILLAS
PROTECCIÓN DE
BORDE
BORDA
UNE EN 13374:2013
Clase A**
ref.: BD-xxxxxx
-Manual de uso y
mantenimiento-

systema

INDICE

| | |
|---|----|
| 1. INTRODUCCIÓN | 3 |
| 2. INFORMACION DE CARÁCTER GENERAL | 3 |
| 3. CARGAS TRANSFERIDAS DESDE EL POSTE AL PUNTO DE ANCLAJE | 4 |
| 4. DESCRIPCIÓN DEL SISTEMA Y COMPONENTES | 4 |
| 5. USO PREVISTO Y LIMITACIONES | 5 |
| 6. CONDICIONES DE USO | 5 |
| 7. APLICACIONES | 6 |
| 8. MANIPULACIÓN Y ALMACENAMIENTO | 8 |
| 9. INSTALACIÓN | 9 |
| 10. MANTENIMIENTO | 12 |

1. INTRODUCCIÓN

Este equipo de protección de borde, clasificado como Clase A según la Norma UNE 13374:2019,

En este Manual Encontrará:

- Precauciones en cuanto a aspectos de seguridad.
- Uso del equipo y limitaciones
- La instalación y el mantenimiento en condiciones de seguridad.
- El desmontaje y su eliminación de acuerdo con la legislación vigente en salud y en aspectos medioambientales.

Se recomienda que lea cuidadosamente el mismo antes de usar el equipo, prestando especial atención a las partes resaltadas y siga las indicaciones del manual para lograr un uso seguro del mismo.

2. INFORMACION DE CARÁCTER GENERAL

El fabricante otorga una garantía para este producto, cubriendo defectos de fabricación o materiales defectuosos por el período estipulado por la ley.

Es importante destacar que el fabricante no asume responsabilidad por daños directos o indirectos a personas o bienes, que puedan surgir como resultado de un uso indebido, instalación incorrecta o acciones que no estén contempladas en este manual.

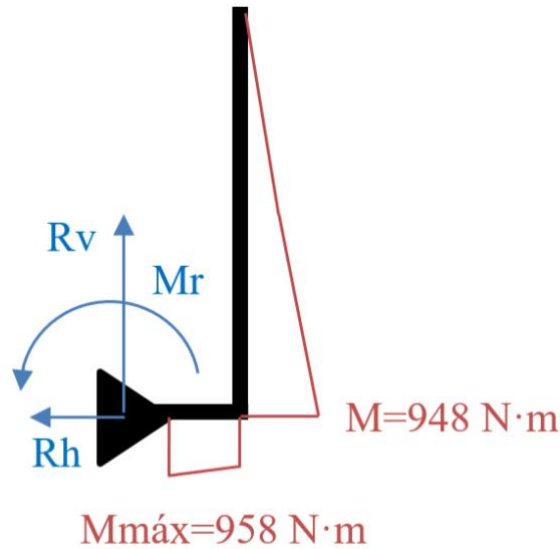
La garantía no será válida en caso de que el equipo:

- Haya sido modificado
- No se haya utilizado correctamente
- Se haya sometido a una tensión mecánica excesiva
- No ha recibido un mantenimiento adecuado, o si se ha realizado, este se ha llevado a cabo de manera parcial o incorrecta.
- Se haya dañado debido a la negligencia durante el transporte, la instalación o uso incorrecto
- Los repuestos utilizados no sean los originales.

Tras la recepción de la mercancía, el destinatario debe asegurarse de que el material está en buen estado y no ha sido dañado por el transporte y / o se ha producido una entrega incompleta.

Los defectos, daños o faltas deben de ser reportados inmediatamente al fabricante o distribuidor mediante notificación por escrito y firmada por el transportista.

3. CARGAS TRANSFERIDAS DESDE EL POSTE AL PUNTO DE ANCLAJE



$$\begin{aligned} R_v &= 70 \text{ N} \\ R_h &= 498 \text{ N} \\ M_r &= 950 \text{ N}\cdot\text{m} \end{aligned}$$

4. DESCRIPCIÓN DEL SISTEMA Y COMPONENTES

El sistema de protección de borde consta de tres elementos:

Poste vertical: en el cual están los apoyos en L para fijar las barandillas, este poste se introduce sobre el soporte que va fijado a la losa o muro. También es posible utilizar postes con ganchos para fijar redes.

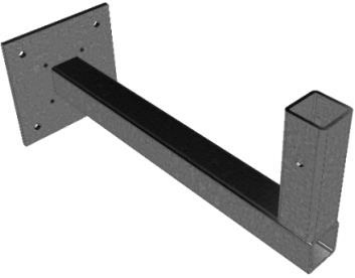
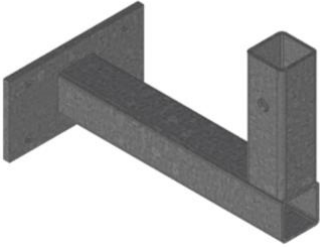
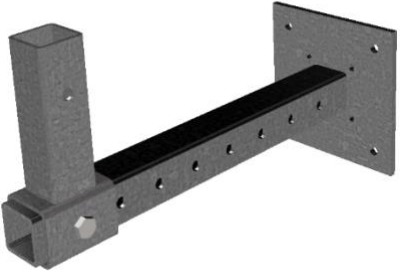


Poste con soporte para barandillas



Poste con soporte para fijación de redes

Soporte de fijación: Es la base del sistema que va fijada a la losa o muro. Según sea la necesidad las bases pueden ser:

| | | |
|---|---|---|
|  |  |  |
| <p>Base fija para fachadas o superficies verticales</p> | <p>Soporte fijo para vigas de canto reducido</p> | <p>Soporte regulable</p> |

5.USO PREVISTO Y LIMITACIONES

El poste de la barandilla ha sido construido y certificado para ser utilizado como **sistema de protección de borde provisional** durante las labores de construcción, mantenimiento o renovación. Permite trabajar en edificios industriales o residenciales en balcones, terrazas, escaleras y tejados (**máxima inclinación de 10º**) de hormigón.

El sistema es capaz de soportar una persona que camina y se inclina sobre la protección, así como de retener a una persona que cae en la dirección de la protección.

PRECAUCIÓN: La instalación incorrecta del sistema de protección podría causar caídas o lesiones.

El sistema de protección de borde no debe ser utilizado en presencia de nieve, hielo o superficies resbaladizas. Está prohibido su uso en condiciones de viento que sople con una velocidad superior a 30 m / s.

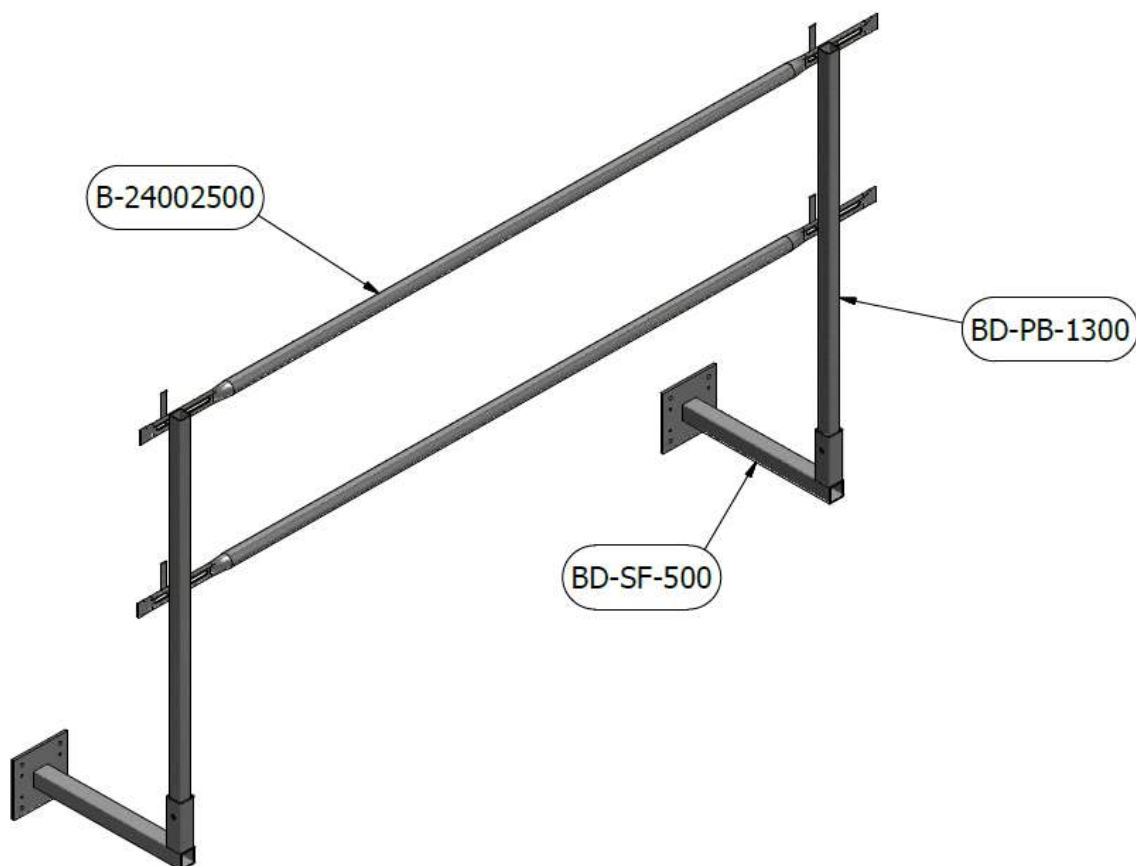
6.CONDICIONES DE USO

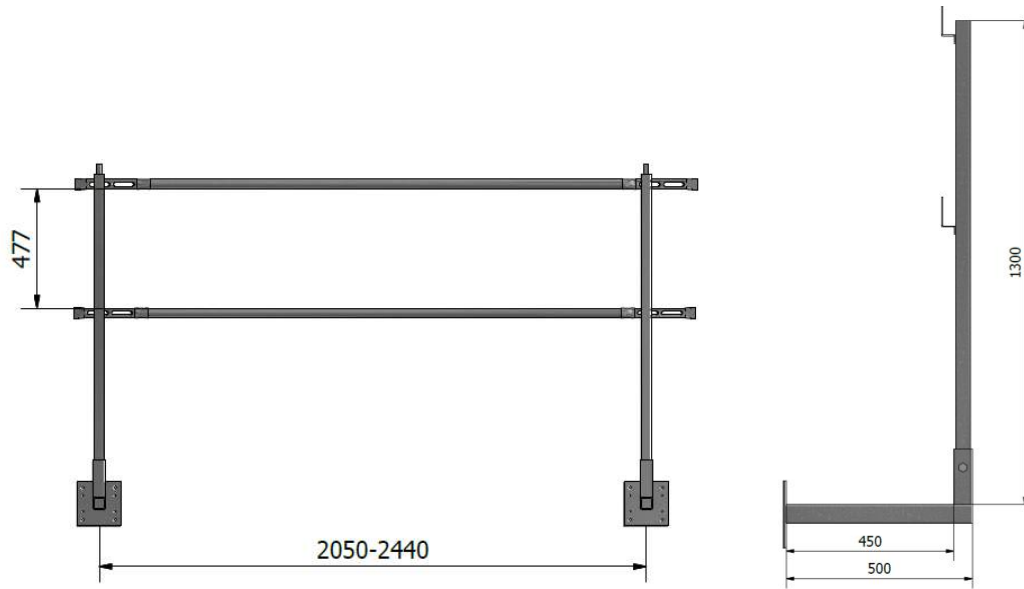
- Utilice el soporte adecuado según la superficie o fachada donde se vaya a fijar.
- Considere la longitud del voladizo para que los postes queden lo mas cercanos posible al borde.
- Para longitudes que no estén en nuestro catálogo se requerirá un estudio previo, conforme a la norma UNE EN 13374
- Velocidad del viento nunca superior a 30 m/s.

- La inclinación máxima de la superficie de trabajo no puede ser superior a 30°
- El espacio entre los postes debe ser asegurado correctamente con barandillas certificadas según la norma EN 13374.
- En aplicaciones con redes, las mismas deben estar certificadas conforme a la norma EN-1263.
- El sistema de protección de borde **BORDA** se limita a un uso provisional durante un máximo de 6 meses; y debe ser revisado y mantenido, antes, durante y después de su uso.

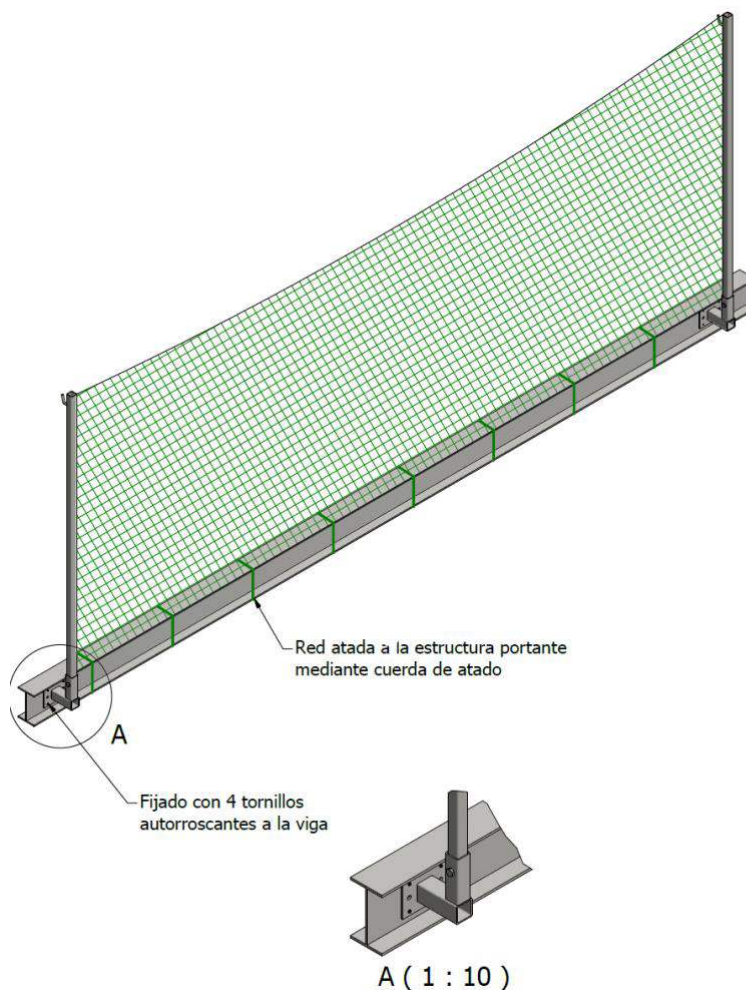
7.APLICACIONES

Instalación con barandillas metálicas





Instalación con redes- Ejemplo



8.MANIPULACIÓN Y ALMACENAMIENTO

Toda persona que entre en contacto con el equipo debe cumplir estrictamente lo siguiente:

- Las operaciones de empaquetado, manipulación, transporte y desembalaje deben ser realizados exclusivamente por personal cualificado con un perfecto conocimiento de los equipos, en referencia a las normas de prevención de accidentes en vigor;
- Los medios de manipulación, elevación y transporte utilizados deben estar intactos y capaces de ejecutar de forma segura la manipulación deseada, teniendo siempre en cuenta el tamaño, el peso, la proyección, partes delicadas y el centro de gravedad el equipo;
- Se debe evitar la manipulación y el uso inadecuado, sobre todo evitar la realización de maniobras fuera de su campo de experiencia y responsabilidades;
- Use siempre guantes de trabajo y calzado de seguridad;
- Nunca ponga las manos o cualquier otra parte del cuerpo bajo los componentes;
- No llevar anillos, relojes, pulseras o ropa suelta y colgando durante el montaje y desmontaje del equipo.

Manipulación

Los postes se envían normalmente embalados con sus componentes y asegurado en pallets. El manejo de los pallets debe realizarse con carretilla elevadora o transpaleta equipada con horquillas.

El material plástico utilizado en el embalaje no debe quemarse (provoca gases tóxicos), sino que deben eliminarse de acuerdo con la ley vigente. Todos los elementos de residuos deben desecharse en contenedores especiales, de acuerdo con las instrucciones para la recogida de residuos.

Almacenamiento

El sistema deberá colocarse siempre en posición que no esté sometido a fuerzas que puedan dañar sus componentes, igualmente deberá evitarse el contacto con bordes afilados. Debe ser almacenado, cuando no esté en uso, en un lugar seco y adecuadamente ventilado, alejado de agua u otros elementos contaminantes o corrosivos.

9. INSTALACIÓN

- Corresponde al usuario para verificar que la base sobre la que se coloca el sistema de protección pueda soportar las cargas transferidas. (capítulo 3 de este manual).
- Durante las etapas de montaje y desmontaje, así como en momento de manipulación o en el uso de herramientas existe un riesgo de caída. Por lo tanto, es imprescindible el uso de otros métodos de prevención y protección, equipos de protección colectiva o individual (arneses, cuerdas, plataformas o sistemas certificados) adecuados al proyecto concreto.
- Para el montaje y desmontaje del sistema utilice una plataforma de trabajo o sistema equivalente certificado.
- Antes de su montaje, el usuario debe verificar la ausencia de corrosión, la inexistencia de daños en materiales o soldaduras, así como la ausencia de deformaciones o abolladuras de todos los componentes del sistema.
- Deshágase siempre del agua estancada y limpie a fondo todas las piezas. Si se demuestra la presencia de corrosión o deformaciones, el poste debe ser reemplazado y controlado por personal autorizado, cuya evaluación escrita, trazable, deberá ser vinculante para una posible utilización posterior.
- Si el sistema ha sufrido un impacto por detención de caídas deberá retirarse inmediatamente del servicio y someterse al control de una persona competente.

MONTAJE

Tras haber definido el tipo de base adecuada, además de la cantidad adecuada de postes y barandillas, proceda a realizar la instalación siguiendo las instrucciones:

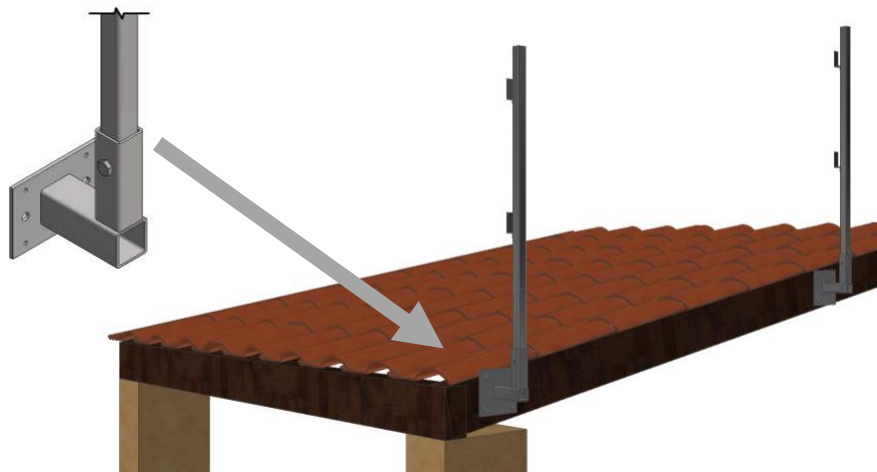
Marca la ubicación de los soportes: Utiliza un marcador para señalar la ubicación de los soportes. Asegúrate de que estén espaciados uniformemente y de que estén a una distancia segura del borde.

Perforación: Utiliza el taladro para hacer agujeros en las ubicaciones marcadas. Asegúrate de que los agujeros sean lo suficientemente profundos y anchos para anclajes de expansión M12x120.

Instale los soportes: coloque los soportes o postes de montaje en los agujeros perforados.



Instala los postes: introduzca los postes en los soportes y fíjelos mediante un tornillo M10x50 y apriete la tuerca. En el caso de las bases telescópicas, asegure que el poste quede lo más cercano al borde posible y fije la posición de la base mediante tornillo M12x90.



Coloque las barandillas: Una las barandillas a los postes

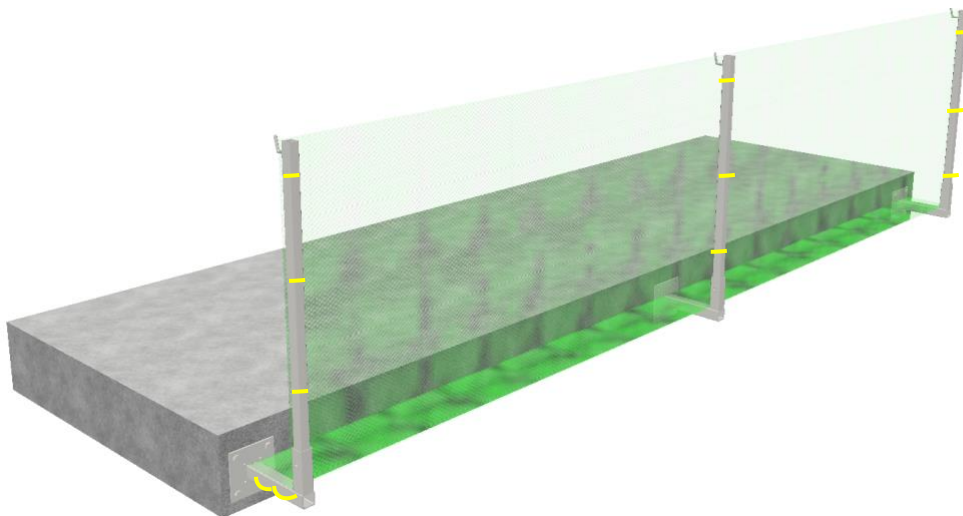


Colocación del rodapié: Fije el rodapié en la base inferior del poste



En caso de instalar el sistema con redes de seguridad:

Siga los pasos anteriores para fijar los soportes y postes, procure que la separación máxima entre cada poste no sea mayor de 2,5m.



Fije la red mediante cuerda de atado, realice este proceso en cada punto donde estén instalados los postes.

Fije la parte baja de la red al canto del borde mediante pernos con gancho o pernos del tipo rabo de cerdo.



10. MANTENIMIENTO

Las labores de mantenimiento y control deben ser realizadas por personal competente con gran conocimiento de la normativa aplicable en seguridad laboral.

Se obligatorio comprobar periódicamente el estado de la barandilla instalada, así como las fijaciones y los elementos de anclaje, comprobando:

- para componentes metálicos: estado superficial de los acabados, desgaste, ausencia de corrosión, estado de las soldaduras, apriete de los pernos y tornillos presentes, deslizamiento de las partes móviles como tornillos y pasadores (eventualmente se debe prever engrasado entre las partes).

Una buena conservación de las partes superficiales del poste temporal elimina posibles peligros derivados del debilitamiento por corrosión.

Una buena conservación de la superficie del poste evita posteriores peligros de debilitamiento debido a la corrosión.

El sistema completo debe ser inspeccionado cada seis meses por personal competente.

El mantenimiento extraordinario debe registrarse con referencia a los tipos de intervención llevado a cabo y en función de su resultado.

Si el sistema de protección temporal ha sido sometido a una detención de caídas, debe retirarse inmediatamente y someterse al control de personal competente.

Las actividades de inspección deben registrarse en una tarjeta, que debe estar disponible para el usuario.



**Fall Protection Systems
for the Construction Industry**
4 GLOBAL SOURCING SL
ES B53878229
03560 El Campello (Alicante)
SPAIN
Tel.: + 34 965 24 86 50
Tel.: +34 678 58 63 98

www.systemasafety.com
Email: sales@systemasafety.com